

高効率スイッチングユニット

A High-Efficiency Switching Unit

近年、情報・通信機器、携帯機器、電子機器、家電機器等に使用されているスイッチング電源には、高効率化、小型化、軽量化、低ノイズ化、低価格化などが要求される。特に高効率化は環境問題への関心が高まる中、産業界全体が今すぐ取り組まなければいけない大きな課題となっております。新製品“高

効率スイッチングユニット”は、従来の高力率回路にソフトスイッチング技術（DC / DC コンバータにはフルブリッジコンバータ）を採用した市場のニーズに応えた製品です。これにより大幅な電力削減を図った省エネとコンパクト化が実現できます。

<回路構成>

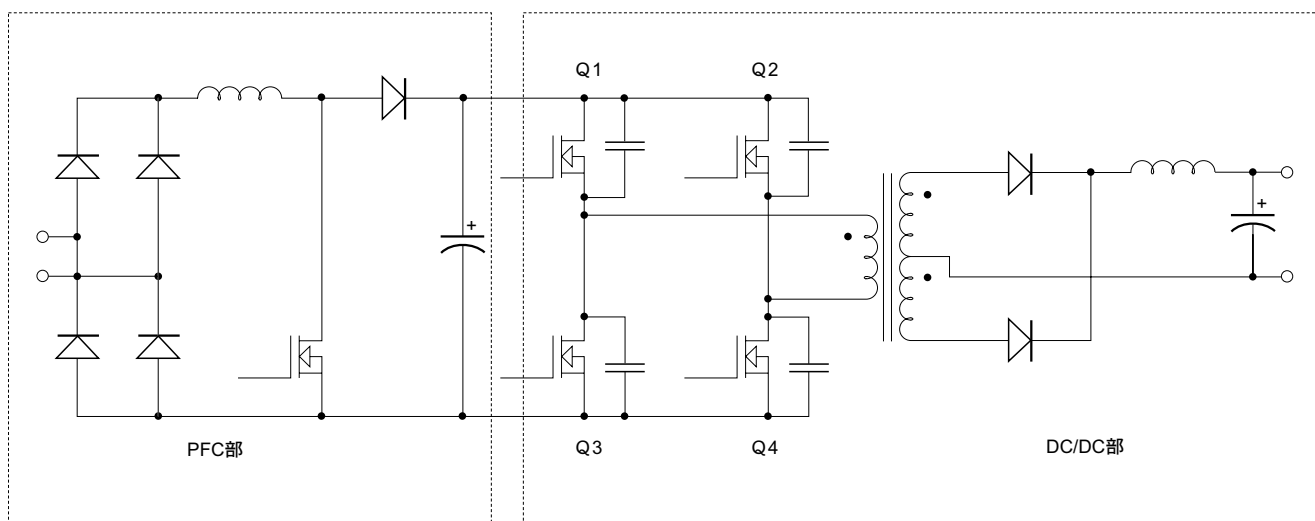


図1 ユニット構成



写真1 HA401031 製品写真

<スイッチングユニット従来品との比較>

表 1 スwitchingユニット諸元

ユニット型式	DP5B048 / 100 (従来品 平成 12 年提案)	DP7B048 / 100 (新製品)
● AC 入力		
定格電圧 (V)	200 / 210	同左
相数、線数	3 層・3 線	
電圧変動範囲 (V)	180 ~ 231	
周波数 (Hz)	47 ~ 63	
入力力率	0.99 以上	
● DC 出力		
定格電圧 (V)	- 53.5	同左
電圧調整範囲 (V)	- 50 ~ 56	- 48 ~ 59
定電圧精度 (%)	± 1.0% 以内	同左
定格電流 (A)	100	同左
垂下電流 (A)	110	105
電流設定範囲 (A)	40 ~ 105	同左
リップル (mVp-p)	200 以下	
評価雑音 (mV)	1mV 以下	
効率 (%)	88	93 以上
高周波雑音	VCCI class A	同左
● その他		
インターフェース	RS485	同左
冷却	強制風冷	
周囲温度 (°C)	0 ~ 45	
湿度 (%)	30 ~ 90	
寸法 (WxDxHmm)	440x400x150	440x280x150
質量 (kg)	25	17

<特長>

- 高効率 (93%)
低ランニングコスト, 省エネルギー
1 台当り 350W の無駄な消費電力が削減できる。
- 高力率 (≒ 1.0)
入力受電容量の低減
無効電力を殆ど無くし入力力率≒ 1 で設備費の低減が可能
- 低ノイズ
評価雑音 1mV 以下, VCCI class A
- 小型/軽量
省スペース化
資源の削減と運搬/組み込み作業の改善
- 電流分担機能付
信頼性向上

★効果比較

- 1) 効率
88% ⇒ 93% 以上
従来品に対し 5.7% UP
- 2) 外形寸法
従来品に対し 70% に小型化
- 3) 質量
従来品に対し 70% に軽量化
- 4) 装置に組み込んだ場合の盤寸法
現状盤寸法 600(W) × 600(D) × 1700 ~ 1900(H)
の奥行き 600mm が 400mm に小型化可能

(電源システム事業部 技術部 畠山寿雄)