

200kVA UPS 及び電源監視システムを納入

Delivery of a 200kVA UPS and Its Supervisory System

この度弊社は、200kVA UPS、直流電源、蓄電池及びそれらの状態をパソコンのモニタ上にて監視することができるシステムを通信事業者殿に納入しましたので、その概要をご紹介致します（表 1）。

UPS は、WEB 機能を標準装備した最新機種（GBT200X）を納入しました。WEB 機能搭載により、UPS の運転状態履歴等をホームページ形式にて閲覧することが可能となりました。

また、入出力盤を介し予備の UPS との冗長運転を行うことで、より高い信頼性を実現しております。

表 1 納入機器仕様の構成

品名	仕様・型式	蓄電池
UPS	200kVA	FVL-700 × 180
	100kVA	FVL-400 × 180
	50kVA	FVL-100-6 × 64
直流電源装置	DP5048T 形 (2100A)	FVL-6000 × 24
	DP5048T 形 (2400A)	FVL-4000 × 24
蓄電池診断装置	BCWT / BCW3	

電源監視システムは、図 1 に示すように集中監視センタ及び各端末監視センタにて、社内 LAN を介してパソコンのモニタ上にてそれぞれの局に設置されている UPS、整流器の出力電圧及び負荷電流、蓄電池の内部抵抗、電圧等の状態を監視することができるシステムです。

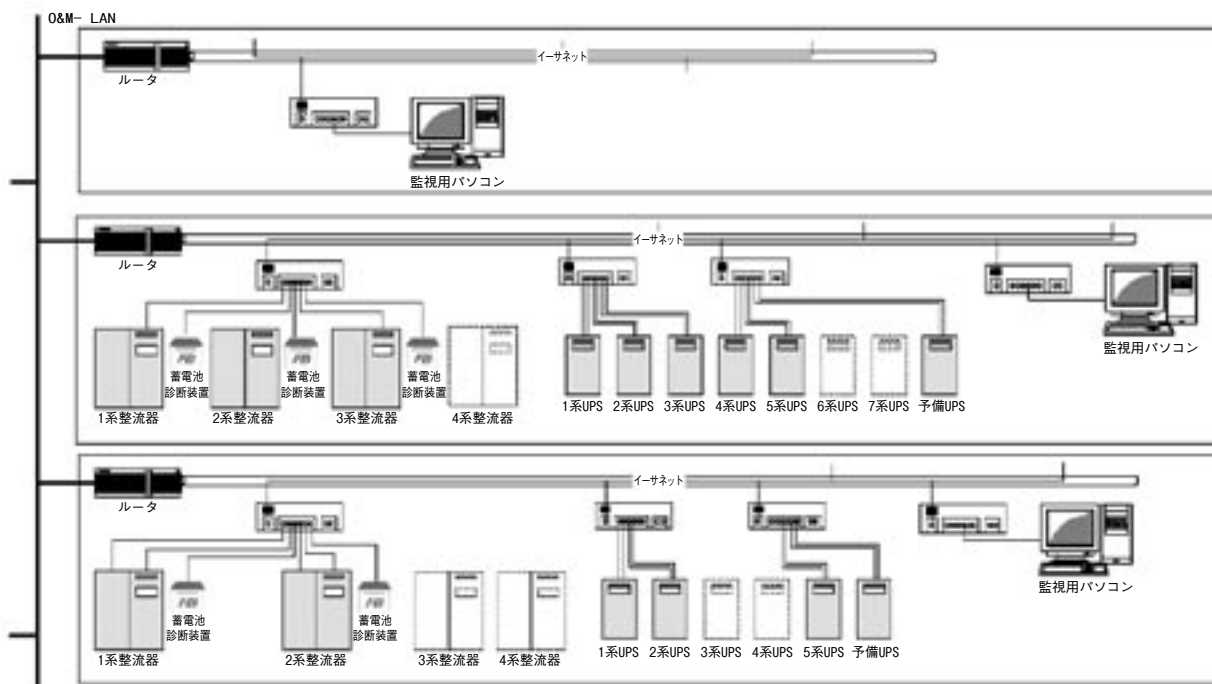


図 1 電源監視システムの構成図

更に、各装置の運転状況がひとめでわかるように、
 図2に示したスケルトン表示を行い、ひとつの画面
 上で俯瞰的に監視することが可能となっております。

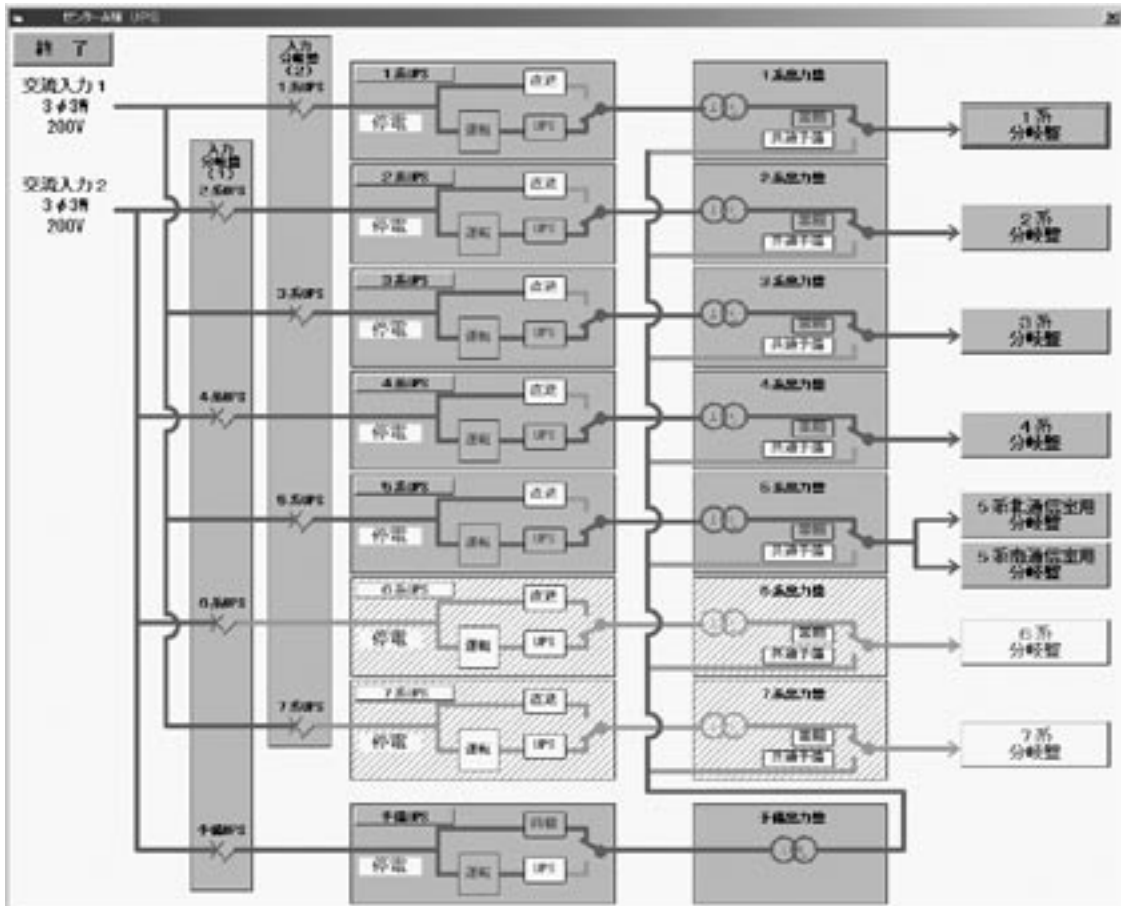


図2 UPS監視画面(スケルトン表示)

(産業機器事業部 電源技術部 浅見 啓介)