

# 小形電動車用制御弁式鉛蓄電池 改正 (SBA S 0804)

## Small Sized Valve Regulated Lead Acid Traction Batteries

水野 隆司<sup>\*</sup>  
Takashi Mizuno

2009年2月27日付けでSBA S 0804:2009（小形電動車用制御弁式鉛蓄電池）が改正されたので、その改正の趣旨、経緯と概要について以下に解説する。

### 1. 今回改正の趣旨

この規格は、2004年に改正されてから4年経過し、見直しが必要となった。今回の改正では、書式をJIS Z 8301:2008（規格票の様式及び作成方法）に規定する様式に従い、見直しを行った。

### 2. 制定、改正の経緯

この規格は、1998年に制定された後、2004年に改正が行われ、今回の改正に至っている。2004年の主な改正点を次に示す。

#### 2.1 定義

用語の定義は、SBA S 0405（蓄電池用語）に基本的に合わせる形で見直した。なお、“小形電動車用制御弁式鉛蓄電池”に対する用語の定義はSBA S 0405（蓄電池用語）にないため、基本的に電池構造が同じである小形制御弁式鉛蓄電池に対するSBA S 0405（蓄電池用語）の説明を引用し、文末の“小形制御弁式鉛蓄電池”を“小形電動車用鉛蓄電池”に変えることとした。また、“定格容量”“容量”については、補足説明を追加した。

#### 2.2 種類

表1はJIS Z 8301（規格票の様式）に規定する様式に合わせ、単位記号に付けていた括弧を削除した。また、備考1で示す形式説明はSBA S 0802:2001（小形電動車用鉛蓄電池）に準じた。

#### 2.3 外観

外観はSBA S 0802:2001（小形電動車用鉛蓄電池）に準じた。

#### 2.4 長さ計

“長さ計”は従来“ノギス”としていたが、SBA S 0802:2001（小形電動車用鉛蓄電池）に準じて見直した。

#### 2.5 温度計

温度計はSBA S 0802:2001（小形電動車用鉛蓄電池）に準じた。

#### 2.6 試験方法

試験方法はSBA S 0802:2001（小形電動車用鉛蓄電池）に表現を合わせた。

#### 2.7 保存特性

保存特性はSBA S 0802:2001（小形電動車用鉛蓄電池）に表現を合わせた。

#### 2.8 取扱注意表示

取扱注意表示は1999年12月に改訂された“蓄電池の安全確保のための表示ガイドライン表示事項チェックリスト”に準じて表示内容の見直しを行い、その一例を示した。

### 3. 改正概要

#### 3.1 書式

書式はJIS Z 8301（規格票の様式及び作成方法）に規定する様式に合わせた。

#### 3.2 用語及び定義

使用する用語の見直しを行い、SBA S 0405:2007（二次電池用語）に合わせた。

#### 3.3 種類

小形制御弁式鉛蓄電池の種類に属していた形状の2形式を表1-種類に追加した。

#### 3.4 充電

旧規格の容量に記載されていた充電の項目を試験条件の項目に記載し明確にした。

#### 3.5 表示

リサイクルマーク表示の項目を追加した。

\* 自動車電池技術部 営業技術 G

#### 4. 種類

種類は表1による。

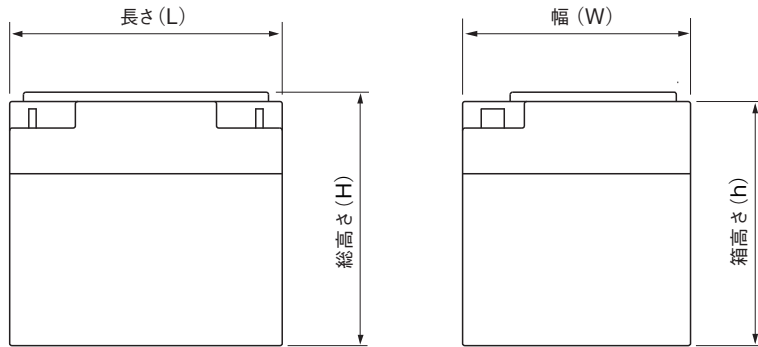
表1 種類  
Table 1 Classification

形式 <sup>a)</sup>	公称電圧 V	定格容量 Ah		最大外形寸法 <sup>b)</sup> mm				質量 (参考) 約 kg	形状 <sup>c)</sup>
		5 時間率	20 時間率	総高さ H	箱高さ h	幅 W	長さ L		
SEB24	12	24	28	175	175	125	165	10.0	A
SEB32	12	32	38	176	176	165	199	15.5	A
SEB35	12	35	—	240	203	130	238	15.0	B
SEB50	12	50	—	240	203	173	260	19.0	B
SEB65	12	65	—	240	205	176	308	22.5	B
SEB100	12	100	—	260	212	176	412	32.0	B
SEB120	12	120	—	260	223	182	505	42.0	B
SEB130	12	130	—	260	223	182	505	44.0	B
SEB150	12	150	—	260	223	182	505	49.0	B

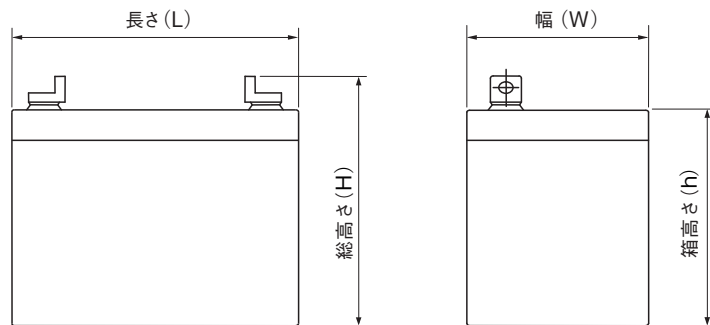
注<sup>a)</sup> 表の形式以外は、受渡当事者間の協議によって決定できる。  
形式に用いた数値及び記号は、次の意味を示す。

例 SEB 100

- b) 総高さは、特殊端子などを付属した場合、表1を超える場合がある。
- c) 形状A、Bを次に示す。



形状A



形状B