

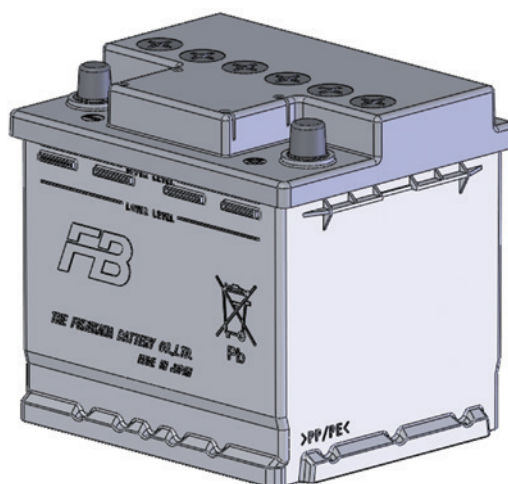
TOYOTA 新型プリウスに EN 規格 LN1 形蓄電池が採用

Adoption of LN 1 Lead Acid Battery for TOYOTA New PRIUS

この度、トヨタ自動車株式会社様が2015年12月に発売した4代目新型「プリウス」に、当社のEN規格LN1形鉛蓄電池をご採用いただきました。

本品は欧州のEN(European Norm)規格に沿って開発したLN1形蓄電池であり、4代目プリウスの車両デザインの自由度を高める電池サイズの低形化(JIS比)、及び全世界展開車両としての補修電池のグローバル調達の容易化と言ったニーズに応じております。

また、当社のJIS規格の鉛蓄電池で培った安全性の技術を織り込んだ国内使用に最適なEN規格対応鉛蓄電池です。



LN1形鉛蓄電池(外形図)

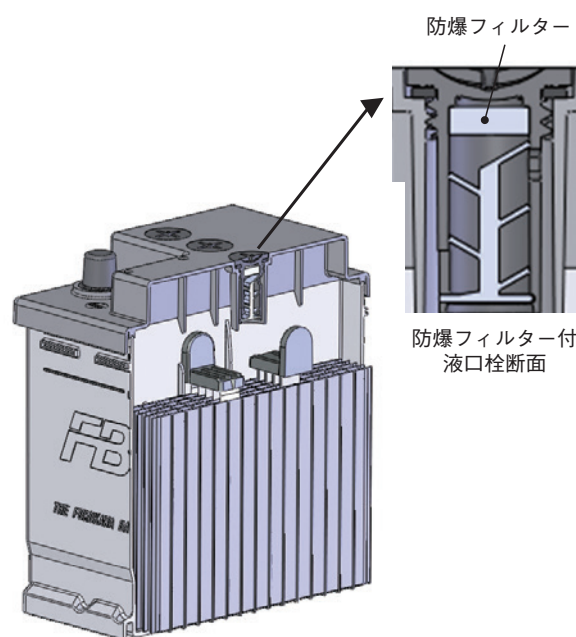
主な特長

①防爆フィルター付液口栓の採用

- ・使用中の方が一の液減りに対しても電解液の補充を可能としました。
- ・防爆フィルターにより、外部で発生した火花(スパーク)による引火爆発を防ぐ構造としました。

②極板デザインの最適化

- ・電池サイズの低形化に対し、極板デザインを最適化し、性能及び十分な電解液量を確保。JIS鉛蓄電池と同レベルの低メンテナンス性を確保しました。



電池内部断面図

要項表

型式	公称電圧 (V)	20時間率容量 (Ah)	外形寸法(約mm)			質量 (kg)	その他
			長さ	幅	総高		
345LN1-MF	12	45	207	175	190	12.0	防爆液口栓仕様

(自動車電池事業本部 技術部)